



GALUCHO

SGE3M

Semirreboque Plataforma - Madeireiro

Semirremolque Plataforma - Porta Madera

Semi-remorques - Porte-bois

Semi-trailers Platform - Wood Carrier



GALUCHO

SEMIRREBOQUE PLATAFORMA - MADEIREIRO

SEMIRREMOLQUE PLATAFORMA - PORTA MADERA



ESPECIFICAÇÕES

Chassis em aço alto limite elástico

Longarinas mecano-soldadas, unidas por travessas;
Pivot de 2" desmontável;
Protecções laterais (para-ciclistas) em alumínio;
Guarda-lamas PVC envolventes com anti-spray;
Comandos agrupados do lado esquerdo;
Escada retráctil à rectaguarda;
Para-choques e suporte da iluminação em alumínio.

Equipamento Rolante

Suspensão pneumática, com válvula cais;
Conjunto de três eixos de roda simples 12 ton;
Elevador pneumático do 1º eixo com descida automática;
Travões de disco diâmetro Ø 430 mm;
7 Rodas tubless 445/65 R22,5".

Sistema de Travagem

Conjunto de duas vias CE com válvula correctora da travagem em função da carga;
Travão de estacionamento pneumático (Maxibrake) nos 2 eixos traseiros;
EBS com controlo de tração e anti-capotamento (ESP+RSP).

Sapatos de Apoio

Telescópicas de duas velocidades com patins articulados;
Capacidade dinâmica 24 ton;
Capacidade estática 50 ton.

Iluminação e Sinalização (ADR)

Conjunto de dois faróis traseiros de 9 funções;
Luzes delimitadoras de largura à frente e de sinalização lateral;
Placas reflectoras traseiras.

Carroçaria

Piso em chapa folha oliveira;
Taipal dianteiro em chapa e escada.

Equipamento Diverso

Suporte da roda de reserva;
Caixas de ferramenta;
Depósito de água;
Calço de roda;
Sarilhos de amarração de carga.

Tratamento de Superfície e Pintura

Decapagem automática por granalha de aço;
Primário anti-corrosivo, poliuretano de dois componentes;
Acabamento em esmalte acrílico de dois componentes.



ESPECIFICACIONES

Chassis em aço alto limite elástico

Largueros mecano-soldados, unidos por travesaños;
Pivote de 2" desmontable;
Protectores laterales (stop de ciclistas) en aluminio;
Guardabarros PVC envolventes con anti-spray;
Mandos agrupados en el lado izquierdo;
Escalera trasera retráctil;
Parachoques y soporte de iluminación en aluminio.

Equipo del Tren de Rodaje

Suspensión neumática, con válvula cais;
3 ejes de rueda simples 12 ton;
Elevadora neumático del 1º eje con caída automática;
Frenos de tambor Ø 430 mm;
7 Ruedas tubless 445/65 R22,5".

Sistema de Frenado

Conjunto de 2 vías CE con válvula correctora de frenado en función de la carga;
Freno de aparcamiento neumático (Maxibrake) en los 2 ejes traseros;
EBS con control de tracción y antivuelvo (ESP+RSP).

Pies de Apoyo

Telescópicos con 2 velocidades y apoyo articulado.
Capacidad dinámica 24 ton;
Capacidad estática 50 ton.

Iluminación y Señalización (ADR)

Conjunto de 2 pilotos traseros con 9 funciones;
Luces limitadoras de anchura en la parte frontal y reflectantes laterales;
Placas reflectantes traseras.

Carroceria

Piso en chapa hoja anti-deslizante;
Panel frontal en acero y escalera.

Equipo Diverso

Suporte de rueda de repuesto frontal;
Cajons de herramientas;
Depósito de agua;
Calzo de rueda;
Pestillos de amarra de carga.

Tratamiento de Superficies y Pintura

Decapado mediante granalla automática con bolas de acero;
Imprimación anti-corrosiva de poliuretano de dos componentes;
Acabado final con esmalte acrílico de dos componentes.

SEMI-REMORQUE PORTE-BOIS

SEMI-TRAILERS PLATFORM - WOOD CARRIER

SPÉCIFICATIONS

Châssis en acier

Châssis en acier haute résistance;
Pivot de 2" démontable;
Protections latérales (Pare-Cycliste) en aluminium;
Garde-boue en PVC avec protection anti-spray;
Commandes regroupées du côté gauche;
Échelle rétractable à l'arrière;
Pare-chocs et support de l'éclairage en aluminium.

Train de Roulement

Suspension pneumatique;
3 Essieux de roues simples;
Premier essieu relevable avec descente automatique;
Freins à tambour Ø 430 mm;
7 roues 445/65 R22,5".

Système de Freinage

Voies CE avec valve correctrice de freinage selon la charge;
Frein pneumatique de parcage (Maxibrake) aux 2 essieux avant;
EBS avec contrôle de traction et anti-capotement (ESP+RSP).

Béquilles de Repos

Télescopiques de deux vitesses avec patins articulés;
Capacité dynamique 24 tonnes;
Capacité statique 50 tonnes.

Éclairage et Signalisation

2 Feux arrières avec 9 fonctions;
Feux avant délimitant la largeur et plaques réfléchissantes latérales;
Plaques réfléchissantes arrière.

Carrosserie

Plancher en plaque de feuille d'olivier.
Porte avant en tôle et panneaux de protection démontables.

Équipement Divers

Support de roue de secours frontal;
Boîtes à outils;
Réservoir à eau;
Cale pour roue.

Peinture

Grenailage Automatique par grenaille d'acier;
Primaire anti-corrosif, polyuréthane de deux composants.

SPECIFICATIONS

Chassis

High tensile steel chassis;
2" King pin dismantable;
Side underrun protections in aluminum;
Mudguards in PVC with anti-spray protection;
Commands grouped on the left side;
Retractable ladder to the rear;
Bumpers and lighting support in aluminum.

Rolling Equipment

Pneumatic suspension with raise/descending;
3 Axles simple wheels;
First axle with pneumatic lift and automatic descending;
Disc brakes with Ø 430 mm;
7 tubless wheels 445/65R22,5"

Braking System

Two lines with corrective valve depending on payload;
Parking air brake (Maxibrake) on 2 rear axles;
EBS with traction control and anti-rollover (ESP + RS).

Landing Gear

2 Speed telescopic with articulated support;
Dynamic Capacity 24 ton;
Static Capacity 50 ton.

Lighting and Signalling

2 Rear lights with 9 functions;
Front reflector plates ;
Reflectors ahead and outline marker lamps front and back;

Body Equipment

Floor in olive leaf plate;
Front sidings plate and ladder.

Other Equipment

Double Spare wheel holder;
Tool box;
Water tank;
Wheel chock.

Paint Job

Automatic blasting by steel shot;
Primary anticorrosive, polyurethane 2 components.

SEMIRREBOQUE PLATAFORMA - MADEIREIRO
SEMIRREMOLQUE PLATAFORMA - PORTA MADERA
SEMI-REMORQUE PORTE-BOIS
SEMI-TRAILERS PLATFORM - WOOD CARRIER

CARACTERÍSTICAS TÉCNICAS - CARACTÉRISTIQUES TECHNIQUES - TECHNICAL SPECIFICATIONS

Modelo Modèle Model	Comprimento Total Largo Total Longueur Total Total Length	Peso Bruto Poids Brut Gross Weight	Peso Bruto Autorizado Poids Brut Autorisé Authorized Gross Weight
SGE3M	12.60 m ou/o/or 13.60 m	-	54 ton



OPCIONAIS

Ferragens porta-contentores

EBS a 2 eixos

Complemento ADR



OPCIONALES

Herraje porta contenedores

EBS a 2 ejes

Complemento ADR



OPTION

EBS 2 essieux

Complément ADR

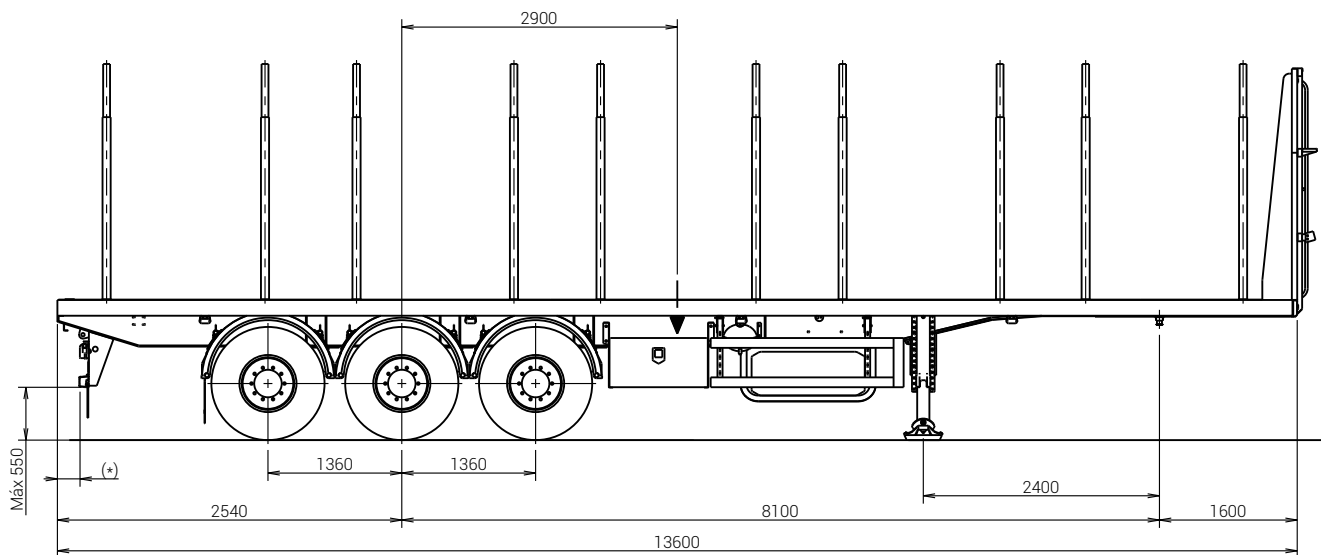
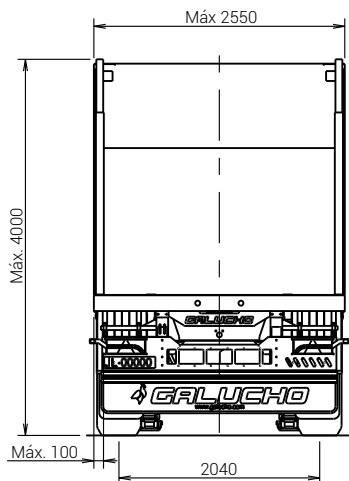


OPTIONAL

2 Axles EBS

ADR Kit

SEMIRREBOQUE PLATAFORMA - MADEIREIRO
 SEMIRREMOLQUE PLATAFORMA - PORTA MADERA
 SEMI-REMORQUE PORTE-BOIS
 SEMI-TRAILERS PLATFORM - WOOD CARRIER



* outras medidas sob consulta / otras medidas a consultar / autre mesure sur demande / other measures upon request

Grabados y datos técnicos a título indicativo y sujetos a alteración sin previo aviso.
 Illustrations et données techniques à titre informatif et soumises à alteration sans pré avis.
 Prints and technical data in an indicative quality subject to change without notice.



GALUCHO - Indústrias Metalomecânicas, S.A.
 Av. Central, Nº 4
 2705-737 S.João das Lampas
 Sintra - Portugal
 Tel. (351) 21 960 85 00
 Fax. (351) 21 960 85 99
 www.galucho.com

Distribuidor	Agent	Deal
--------------	-------	------