



GALUCHO

SGE3

**Semirreboque Plataforma
3 Eixos**

**Semirremolque Plataforma
3 Ejes**

**Semi-remorque Plateforme Cargaison
3 Essieux**

**Semi-trailers Platform
3 Axles**



GALUCHO

SEMIRREBOQUE PLATAFORMA SEMIRREMOLQUE PLATAFORMA



ESPECIFICAÇÕES

Chassis em aço alto limite elástico

Longarinas mecano-soldadas, unidas por travessas;
Pivot de 2" desmontável;
Protecções laterais (pára-ciclistas) em alumínio;
Guarda-lamas PVC envoltentes com anti-spray;
Comandos agrupados do lado esquerdo;
Escada retráctil traseiro;
Pára-choques e suporte da iluminação em alumínio.

Equipamento Rolante

Suspensão pneumática, com válvula cais;
Conjunto de três eixos de roda simples 9 ton;
Elevador pneumático do 1º eixo com descida automática;
Travões de disco Ø 430 mm;
7 Rodas tubless 385/65 R22,5".

Sistema de Travagem

Conjunto de duas vias CE com válvula correctora da travagem em função da carga;
Travão de estacionamento pneumático (Maxibrake) nos dois eixos traseiros;
EBS com controlo de tração e anti-capotamento (ESP+RSP)

Sapatas de Apoio

Telescópicas de duas velocidades com patins articulados.
Capacidade dinâmica 24 ton;
Capacidade estática 50 ton.

Iluminação e Sinalização (ADR)

Conjunto de dois farolins traseiros de 9 funções;
Luzes delimitadoras de largura à frente e de sinalização lateral;
Placas reflectoras traseiras.

Carroçaria

Piso em contraplacado marítimo 30 mm anti-desgaste com capacidade para suportar 6200 kg por eixo de empilhador;
Porta dianteira em chapa e malhal desmontáveis.

Equipamento Diverso

Suporte da roda de reserva;
Caixas de ferramenta;
Depósito de água.

Tratamento de Superfície e Pintura

Decapagem automática por granalha de aço;
Primário anti-corrosivo, poliuretano de dois componentes;
Acabamento em esmalte acrílico de dois componentes.



ESPECIFICACIONES

Chasis en acero alto limite elástico

Largueros mecano-soldados, unidos por travesaños;
Pivote de 2" desmontable;
Protectores laterales (stop de ciclistas) en aluminio;
Guardabarros PVC envoltentes con anti-spray;
Mandos agrupados en el lado izquierdo;
Escalera trasera retráctil;
Parachoques y soporte de iluminación en aluminio.

Equipo del Tren de Rodaje

Suspensión neumática, con válvula cais;
3 ejes de rueda simples 9 ton;
Elevadora neumático del 1º eje con caída automática;
Frenos de tambor Ø 430 mm;
7 Ruedas tubless 385/65 R22,5".

Sistema de Frenado

Conjunto de 2 vias CE con válvula correctora de frenado en función de la carga;
Freno de aparcamiento neumático (Maxibrake) en los 2 ejes traseros;
EBS con control de tracción y antivuelvo (ESP+RSP).

Pies de Apoyo

Telescópicos con 2 velocidades y apoyo articulado.
Capacidad dinámica 24 ton;
Capacidad estática 50 ton.

Iluminación y Señalización

Conjunto de 2 pilotos traseros con 9 funciones;
Luces limitadoras de anchura en la parte frontal y reflectantes laterales;
Placas reflectantes traseras.

Carroceria

Fondo en contrachapado marino 30 mm;
Panel frontal en acero y cuña desmontable.

Equipo Diverso

Suporte de rueda de repuesto frontal;
Cajons de herramientas;
Depósito de agua.

Tratamiento de Superficies y Pintura

Decapado mediante granalla automática con bolas de acero;
Imprimación anti-corrosiva de poliuretano de dos componentes;
Acabado final con esmalte acrílico de dos componentes.

**SEMIRREBOQUE PLATAFORMA
SEMIRREMOLQUE PLATAFORMA
SEMI-REMORQUE PLAFORME CARGAISON
SEMI-TRAILERS PLATFORM**

CARACTERÍSTICAS TÉCNICAS - CARACTÉRISTIQUES TECHNIQUES - TECHNICAL SPECIFICATIONS

Modelo Modèle Model	Comprimento Total Largo Total Longueur Total Total Length	Peso Bruto Poids Brut Gross Weight	Peso Bruto Autorizado Poids Brut Autorisé Authorized Gross Weight
SGE3	9.00 m, 12.60 m ou/o/or 13.60 m	34 ton	41 ton



OPCIONAIS

Taipais de alumínio com 615 mm

Ferragens porta-contentores

Complemento ADR (extintor e calço)

EBS em 2 eixos



OPCIONALES

Compuertas en aluminio con 615 mm 615 mm

Herraje porta contenedores

Complemento ADR (extintor y calzo)

EBS en 2 ejes



OPTION

Parois en aluminium de 615 mm

Matériaux porte-conteneur

Compléments ADR (extincteur et cale)

EBS 2 essieux



OPTIONAL

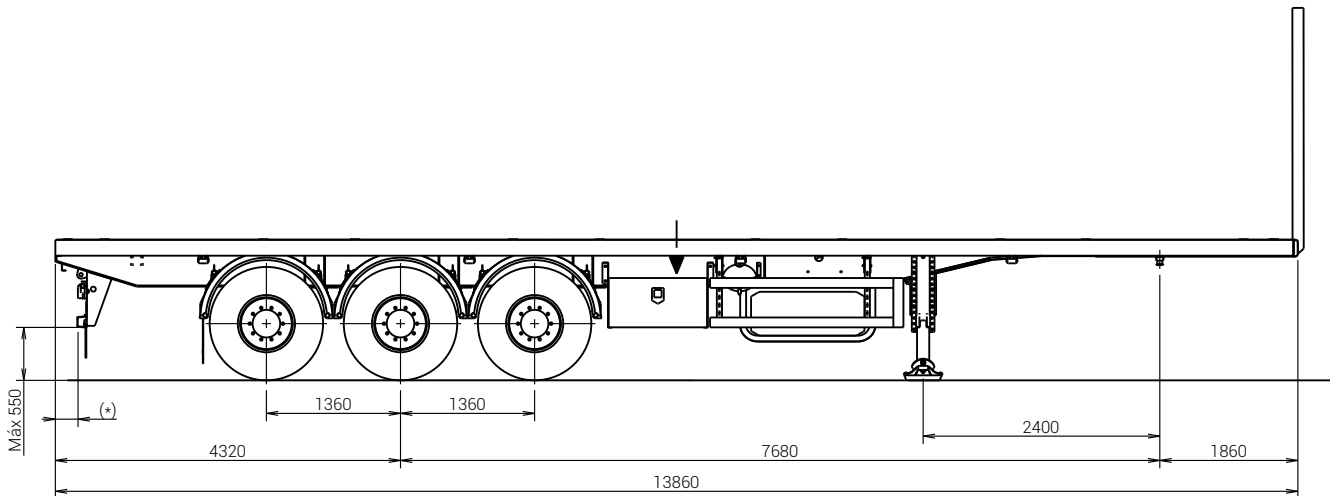
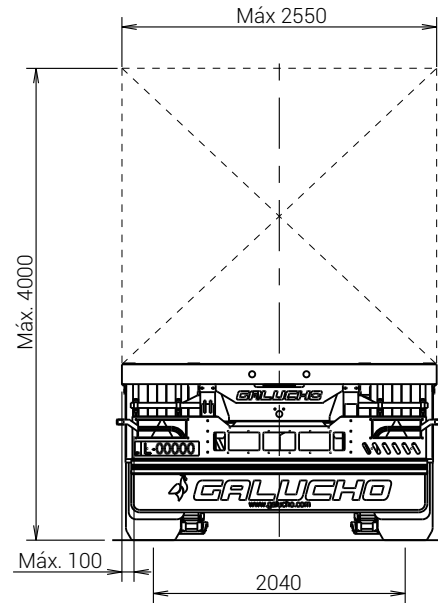
Aluminium dropsides with 615 mm

Container carrier tools

ADR Kit (extinguisher and chock)

EBS 2 axles

**SEMI-REBOQUE PLATAFORMA
SEMI-REMOLQUE PLATAFORMA
SEMI-REMORQUE PLAFORME CARGAISON
SEMI-TRAILERS PLATFORM**



* outras medidas sob consulta / otras medidas a consultar / autre mesure sur demande / other measures upon request

Grabados y datos técnicos a título indicativo y sujetos a alteración sin previo aviso.
Illustrations et données techniques à titre informatif et soumises à alteration sans pré avis.
Prints and technical data in an indicative quality subject to change without notice.

GALUCHO

GALUCHO - Indústrias Metalomecânicas, S.A.
Av. Central, Nº 4
2705-737 S.João das Lampas
Sintra - Portugal
Tel. (351) 21 960 85 00
Fax. (351) 21 960 85 99
www.galucho.com

Distribuidor

Agent

Deal