



GALUCHO

SGB2

**Semirreboque Basculante
2 Eixos**

**Semirremolque Bañera
2 Ejes**

**Semi-remorque Bennes Basculantes
2 Essieux**

**Semi-trailers Tippers
2 Axles**



GALUCHO

SEMIRREBOQUE BASCULANTE SEMIRREMOLQUE BAÑERA



ESPECIFICAÇÕES

Chassis em aço alto limite elástico

Longarinas mecano-soldadas, unidas por travessas;
Pivot de 2" desmontável;
Guarda-lamas em chapa com anti-spray;
Pára-choques traseiro desmontável.

Equipamento Rolante

Suspensão mecânica multilâminas;
Elevador pneumático do 1º eixo com descida manual;
Conjunto de dois eixos de roda dupla, 11 ton (eixo Ø 17 mm);
Travões de tambor 420x200 mm marca SAF com afinadores automáticos;
9 Rodas 315/80 R22,5.

Sistema de Travagem

Duas vias CE com válvula correctora da travagem em função da carga;
Travão de estacionamento pneumático;
ABS a 1 eixo.

Sapatas de Apoio

Telescópicas de duas velocidades com patins compensadores

Iluminação e Sinalização

Dois farolins traseiros de 9 funções;
Luzes delimitadoras de largura à frente e de sinalização lateral;
Placas reflectoras à rectaguarda.

Carroçaria Cónica HARDOX 450

Fundo, laterais, porta dianteira e taipal traseiro em chapa;
HARDOX 450 - espessura 5, 8 ou 10 mm;
Taipal traseiro de abertura automática;
Estabilizador da caixa;
Escada frontal.

Equipamento Hidráulico

Cilindro hidráulico frontal com válvula reguladora de pressão.

Equipamento Diverso

Depósito de água 30l.;
Caixa de ferramenta;
Suporte de roda de reserva com elevador;
Enrolador de encerado;
Sinal sonoro de marcha-atrás.

Tratamento de Superfície e Pintura

Decapagem automática por granalha de aço;
Primário anti-corrosivo, poliuretano 2 componentes;
Acabamento a esmalte acrílico 2 componentes.



ESPECIFICACIONES

Chasis en acero alto límite elástico

Largueros principales mecano-soldados, unidos por travesaños;
Pivote de 2" desmontable;
Guardabarros en chapa con anti-spray;
Parachoques trasero desmontable.

Equipo del Tren de Rodaje

Suspensión mecánica de ballestas con 13 laminas;
Elevador neumático del 1º eje, con calidad manual;
Conjunto de 2 ejes de rueda doble, 11 ton (eje Ø 17 mm);
Frenos de tambor 420x200 mm SAF con ajustadores auto-regulables;
9 Ruedas 315/80 R22,5.

Sistema de Frenado

2 vias CE con válvula correctora de frenado en función de la carga;
Freno de aparcamiento neumático;
ABS a 1 eje.

Pies de Apoyo

Telescópicos con 2 velocidades y apoyo oscilante con doble patín.

Iluminación y Señalización

2 Pilotos traseros con 9 funciones;
Luzes limitadoras de anchura en la parte frontal y reflectantes laterales;
Placas reflectantes traseras..

Caja Cónica en HARDOX 450

Chapa frontal, piso, laterales y puerta trasera en acero;
HARDOX 450 - espesor 5, 8 o 10 mm;
Puerta trasera de apertura automática;
Estabilizador central;
Escalera frontal.

Equipo Hidráulico

Cilindro hidráulico frontal con válvula reguladora de presión.

Equipo Diverso

Depósito de agua 30l.;
Cajón de herramientas;
Soporte de rueda de repuesto con elevador;
Enrolador de lona;
Sonido de marcha-atrás.

Tratamiento de Superficies y Pintura

Decapado mediante granalla automática con bolas de acero;
Imprimación anti-corrosiva de poliuretano de dos componentes;
Acabado final con esmalte acrílico de dos componentes.

SEMIRREBOQUE BASCULANTE SEMIRREMOLQUE BAÑERA SEMI-REMORQUE BENNES BASCULANTES SEMI-TRAILERS TIPPERS

CARACTERÍSTICAS TÉCNICAS - CARACTÉRISTIQUES TECHNIQUES - TECHNICAL SPECIFICATIONS

Modelo Modèle Model	Espessura Espesor Épaisseur Thickness	Volume *
SGB2 K5	5 mm	18 - 22 m ³
SGB2 K8	8 mm	18 - 22 m ³
SGB2 K8/5	8/5 mm	18 - 22 m ³
SGB2 K10/8	10/8 mm	18 - 22 m ³

* outras volumetrias sob consulta / otras volumetrias a consultar / autre volumétrie sur demande / other volumetries upon request



OPCIONAIS

Taipal traseiro de abertura hidráulica

Taipal traseiro de abertura em 2 meias portas

Suportes e acrescentos suplementares para aumento da cubicagem p/+2 m³

Montagem sistema hidráulico no tractor

Conjunto de 2 guarda-lamas envolventes em PVC, 2º eixo direccional (4 eixos)

Acrescento traseiro não rebatível

Accionamento do eixo de elevar através da cabina

Eixo eléctrico

Limitador fim de curso hidráulico ou pneumático

Pára-choques rebatível

Adaptações p/ atrelagem a tractores 3 eixos e 4x4

Caixa cónica HARDOX 450 de 5 mm sem estabilizador

Caixa cónica HARDOX 450 de 5 mm sem estabilizador p/semi antigo

Toldo de correr manual

Toldo de correr eléctrico

Conjunto de 3 cantoneiras no taipal traseiro

Extintor de 6 Kg + caixa

Calços roda unid.

Eixos BPW ou SAF

Publicidade cliente



OPCIONALES

Puerta trasera de apertura hidráulica

Puerta trasera de apertura en 2 medias puertas

Suplementos con dos o cuatro metros cúbicos

Montaje del sistema hidráulico en la tractora

Conjunto de 2 guardabarros en PVC, 2º eje direccional (vehículos 4 ejes)

Añadir trasero non plegable

Accionamiento del eje de elevar a través de la cabina

Eje eléctrico

Limitador final de carrera hidráulico o neumático

Paragolpes trasero plegable

Adaptaciones para enganche a tractoras 3 ejes o 4x4

Caja cónica HARDOX 450 de 5 mm sin estabilizador

Caja cónica HARDOX 450 de 5 mm sin estabilizador p/semi antigo

Toldo corredero manual

Toldo corredero eléctrico

Conj. de 3 perfiles de refuerzo para la puerta trasera

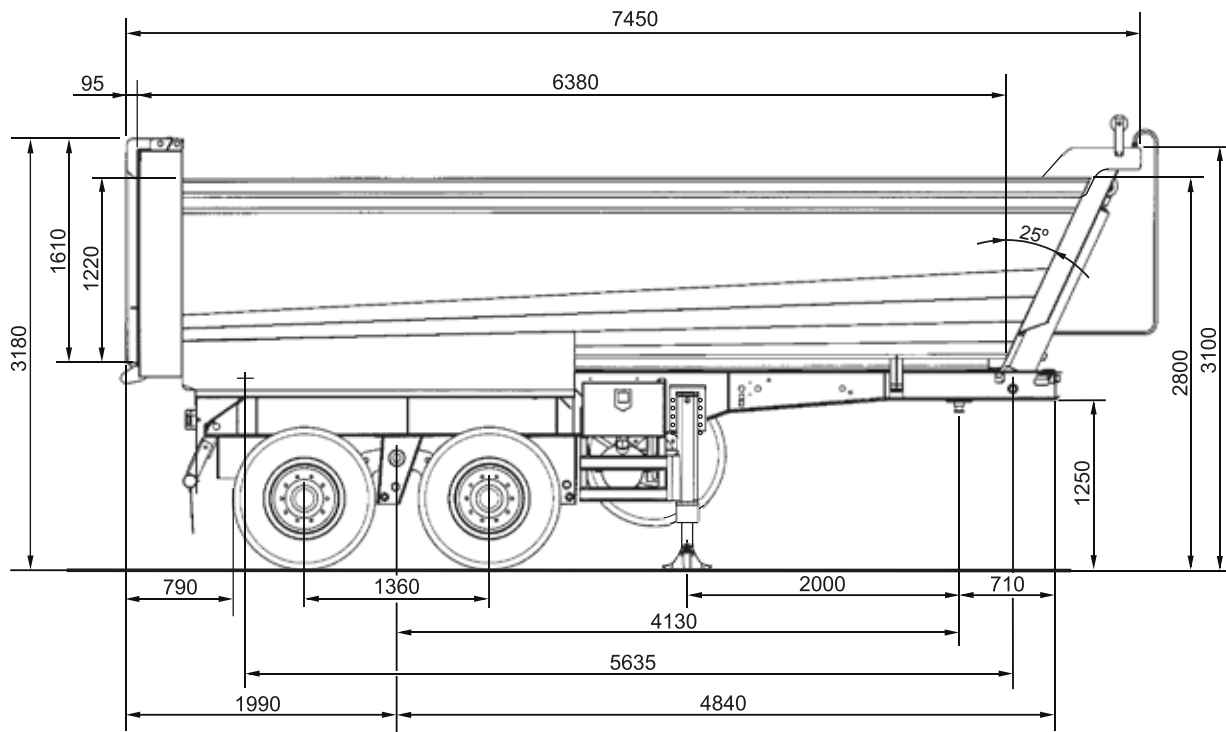
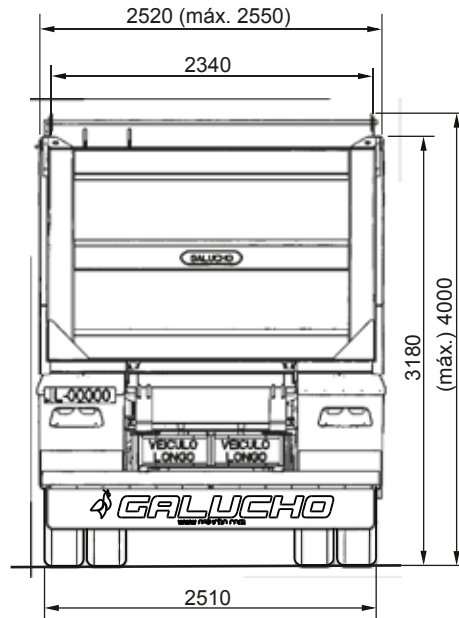
Extintor de 6 Kg + caja

Calzos rueda unid.

Ejes BPW o SAF

Publicidad cliente

SEMI-REBOQUE BASCULANTE
SEMI-REMOLQUE BAÑERA
SEMI-REMORQUE BENNES BASCULANTES
SEMI-TRAILERS TIPPERS



* outras medidas sob consulta / otras medidas a consultar / autre mesure sur demande / other measures upon request

Grabados y datos técnicos a título indicativo y sujetos a alteración sin previo aviso.
 Illustrations et données techniques à titre informatif et soumises à alteration sans pré avis.
 Prints and technical data in an indicative quality subject to change without notice.



GALUCHO - Indústrias Metalomecânicas, S.A.
 Av. Central, Nº 4
 2705-737 S.João das Lampas
 Sintra - Portugal
 Tel. (351) 21 960 85 00
 Fax. (351) 21 960 85 99
 www.galucho.com

Distribuidor	Agent	Deal
--------------	-------	------