



GALUCHO

SPM3

**Semirreboque Porta-Máquinas
3 Eixos**

**Semirremolque Gondola
3 Ejes**

**Semi-remorque Porte Engins
3 Essieux**

**Lowbed Semi-trailers
3 Axles**



GALUCHO

SEMIRREBOQUE PORTA-MÁQUINAS SEMIRREMOLQUE GONDOLA



ESPECIFICAÇÕES

Chassis em aço alto limite elástico

Longarinas mecano-soldadas, unidas por travessas;
Pivot de 2" desmontável (2 posições);
Guarda-lamas em chapa com anti-spray;
Comandos agrupados do lado esquerdo.

Equipamento Rolante

Suspensão pneumática;
Conjuntos de três eixos de roda dupla, elevador pneumático do 1º eixo com descida BPW;
Travões de tambor 300x200 mm com ajustadores automáticos;
13 Rodas 245/70 R17,5;

Sistema de Travagem

Conjunto de duas vias CE com válvula correctora da travagem em função da carga;
Travão de estacionamento pneumático;
Maxibrake em dois eixos;
ABS a 1 eixo.

Sapatas de Apoio

Telescópicas de duas velocidades com patins compensadores.

Iluminação e Sinalização

Conjunto de dois farolins traseiros de 9 funções;
Luzes delimitadoras de largura à frente e de sinalização lateral;
Placas reflectoras traseiras.

Carroçaria

Piso em madeira exótica de 40 mm e chapa anti-derrapante 6/8 mm;
Pescoço de cavalo com 3.500 mm e plataforma rebaixada com 9.200 mm;
Taipais em chapa com 450 mm na zona do pescoço do cavalo;
Duas rampas de accionamento electro-hidráulico com deslocamento lateral hidráulico até 3.000 mm;
Alargadores telescópicos para 2 posições, 3.000 mm e 3.500 mm de largura;
Grupo electro-hidráulico 24 volts;
Comando das rampas na traseira, lado esquerdo;
Tomada 24 volts para iluminação;
Comandos da suspensão na frente, lado esquerdo;
Sapatas rebatíveis mecanicamente na traseira.

Equipamento Diverso

Depósito de água 30l.;
Caixa de ferramenta;
Suporte de roda de reserva frontal;
Sinal sonoro de marcha-atrás.

Tratamento de Superfície e Pintura

Decapagem automática por granalha de aço;
Primário anti-corrosivo, poliuretano de dois componentes;
Acabamento em esmalte acrílico de dois componentes.



ESPECIFICACIONES

Chasis en acero alto limite elástico

Largueros mecano-soldados, unidos por travesaños;
Pivote de 2" desmontable (2 posiciones);
Guardabarros en chapa con anti-spray;
Mandos agrupados en el lado izquierdo.

Equipo del Tren de Rodaje

Suspensión neumática;
3 ejes de rueda doble con elevadora neumático del 1º eje con caída BPW;
Frenos de tambor 300x200 mm con ajustadores auto-regulables;
13 Ruedas 245/70 R17,5.

Sistema de Frenado

Conjunto de 2 vías CE con válvula correctora de frenado en función de la carga;
Freno de aparcamiento neumático;
Maxibrake en 2 ejes;
ABS a 1 eje.

Pies de Apoyo

Telescópicos con 2 velocidades y apoyo oscilante.

Iluminación y Señalización

Conjunto de 2 pilotos traseros con 9 funciones;
Luzes limitadoras de anchura en la parte frontal y reflectantes laterales;
Placas reflectantes traseras.

Carroceria

Piso en madera exótica 40 mm y acero anti-derrapante 6/8 mm;
Cuello de cisne con 3.500 mm y plataforma baj con 9.200 mm;
Laterales en chapa con 450 mm en el cuello de cisne;
2 rampas de accionamiento electro-hidráulico y con desplazamiento lateral hidráulico hasta 3.000 mm;
Ensanchadores telescópicos para dos posiciones, 3.000 mm y 3.500 mm;
Grupo electro-hidráulico 24 volts;
Mando de las rampas en la trasera, lado izquierdo;
Toma 24 volts para alumbrado;
Mandos de la suspensión en la delantera, lado izquierdo;
Pies de apoyo traseros mecánicos.

Equipo Diverso

Depósito de agua 30l.;
Cajon de herramientas;
Soporte de rueda de repuesto frontal;
Sonido de marcha-atrás.

Tratamiento de Superficies y Pintura

Decapado mediante granalla automática con bolas de acero;
Imprimación anti-corrosiva de poliuretano de dos componentes;
Acabado final con esmalte acrílico de dos componentes.

**SEMIRREBOQUE PORTA-MÁQUINAS
SEMIRREMOLQUE GONDOLA
SEMI-REMORQUE PORTE ENGINES
LOWBED SEMI-TRAILERS**

CARACTERÍSTICAS TÉCNICAS - CARACTÉRISTIQUES TECHNIQUES - TECHNICAL SPECIFICATIONS

Modelo Modèle Model	Comprimento Total Largo Total Longueur Total Total Length	Peso Bruto Poids Brut Gross Weight	Peso Bruto Autorizado Poids Brut Autorisé Authorized Gross Weight
SPM3	12.55 m a/to 12.95 m	34 ton	61 ton
SPM3 Auto	12.55 m a/to 12.95 m	34 ton	61 ton



OPCIONAIS

Ferragens porta-contentores 1-20 centrado

EBS a 2 eixos

Pivot 3,5" (acréscimo)

Guincho hidráulico 5 ton cabo simples e 10 ton cabo duplo com 30 mm de cabo de espessura 12 mm

Guincho eléctrico 5 ton cabo simples e 10 ton cabo duplo com 30 mm de cabo de espessura 12 mm

Sistema hidráulico das rampas em vez de electro-hidráulico (minoração)

Suporte de roda de reserva sem roda

Calços de roda (unid.)

Caixa de extintor

Extintor de 6 Kg

Rampas traseiras articuladas com 4.5 m de altura (2.90 m + 1.60 m)

Eixos SAF ou Gigant



OPCIONALES

Herraje porta contenedores 1-20 centrado

EBS a 2 ejes

Pivote 3,5" (suplemento)

Cabrestante hidráulico 5 ton cable sencillo o 10 ton cable doble con 30 mm de cable 12 mm

Cabrestante eléctrico 5 ton cable sencillo o 10 ton cable doble con 30 mm de cable 12 mm

Rampas de accionamiento hidráulico en vez de electro-hidráulico (descontar)

Soporte de rueda de repuesto sin rueda

Calzos de rueda (unid.)

Caja de extintor

Extintor de 6 Kg

Rampas traseras articuladas con 4.5 m de largo (2.90 m + 1.60 m)

Ejes SAF o Gigant

SEMIRREBOQUE PORTA-MÁQUINAS SEMIRREMOLQUE GONDOLA SEMI-REMORQUE PORTE ENGINES LOWBED SEMI-TRAILERS



OPTION

Ferrures porte-conteneurs centré

EBS 2 essieux

Pivot 3,5"

Treuil hydraulique 5 tonnes câble simple et 10 tonnes câble double de 30 mm de câble d'une épaisseur de 12 mm

Treuil électrique 5 tonnes câble simple et 10 tonnes câble double de 30 mm de câble d'une épaisseur de 12 mm

Hydraulique rampes (atténuation)

Support de roue de secours (sans roue)

Cales pour roue (unité)

Boîte pour l'extincteur

Extincteur 6 Kg

Rampes arrières mobiles avec 4.5 m de hauteur (2.90 m + 1.60 m)

Essieux SAF ou Gigant



OPTIONAL

Container twist-locks centered

EBS 2 axles

Pivot 3,5"

Hydraulic winch 5-ton single cable and 10-ton double cable with 30mm of cable of 12 mm thick

Electric winch 5-ton single cable and 10-ton double cable with 30 mm of cable of 12 mm thick

Hydraulic ramps (mitigation)

Spare wheel support (without wheel)

Wheel chock (unit)

Fire extinguisher box

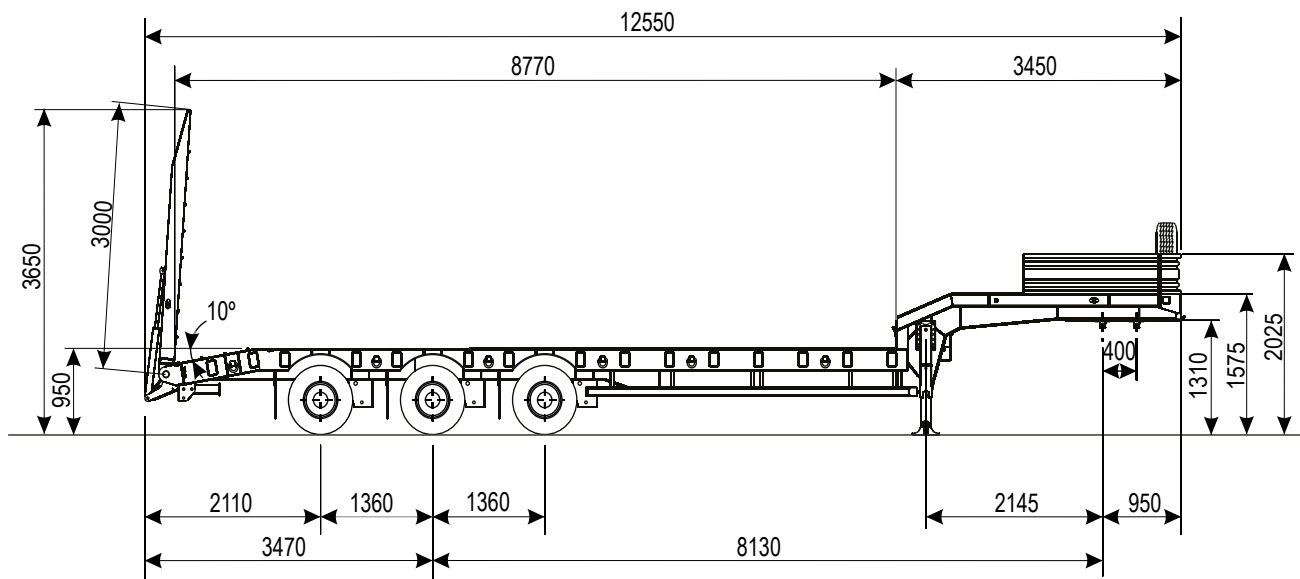
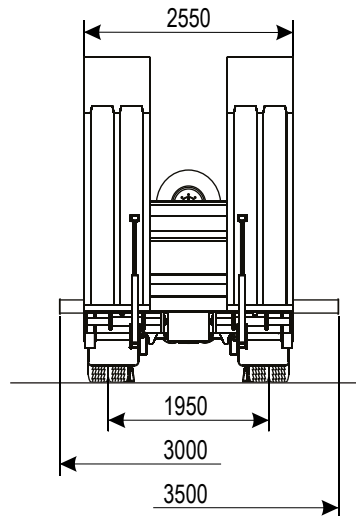
6 Kg Fire Extinguisher

Articulated rear ramps with 4.5 m high (2.90 m + 1.60 m)

SAF or Gigant Axles



**SEMI-REBOQUE PORTA-MÁQUINAS
SEMIRREMOLQUE GONDOLA
SEMI-REMORQUE PORTE ENGIN
LOWBED SEMI-TRAILERS**



* outras medidas sob consulta / otras medidas a consultar / autre mesure sur demande / other measures upon request

Grabados y datos técnicos a título indicativo y sujetos a alteración sin previo aviso.
Illustrations et données techniques à titre informatif et soumises à alteration sans pré avis.
Prints and technical data in an indicative quality subject to change without notice.



GALUCHO - Indústrias Metalomecânicas, S.A.
Av. Central, Nº 4
2705-737 S.João das Lampas
Sintra - Portugal
Tel. (351) 21 960 85 00
Fax. (351) 21 960 85 99
www.galucho.com

Distribuidor	Agent	Deal
--------------	-------	------