



GALUCHO

CGB

Carroçaria Basculante

Volquetes Basculantes

Bennes Basculantes

Steel Tipper Bodies



GALUCHO

CARROÇARIA BASCULANTE VOLQUETES BASCULANTES BENNES BASCULANTES STEEL TIPPER BODIES

ESPECIFICAÇÕES - ESPECIFICACIONES - SPÉCIFICATIONS - SPECIFICATIONS



- Carroçaria basculante: 3, 4 ou 5 eixos;
- Chapa frontal, fundo, laterais e taipal traseiro em HARDOX 450 ou outra matéria-prima à escolha do cliente;
- Protecção da cabine em chapa;
- Taipal traseiro de abertura por gravidade com fechos automáticos;
- Aba lateral de protecção em chapa;
- Cilindro hidráulico frontal;
- Bomba hidráulica de pistões;
- Distribuidor hidráulico;
- Estabilizador central;
- Conjunto de quatro guarda-lamas envolventes em PVC ou chapa;
- Conjunto de duas placas reflectoras traseiras;
- Luzes delimitadoras de sinalização lateral;
- Suporte de roda de reserva frontal;
- Protecções anti-encastamento;
- Escora de segurança.



- Volquetes basculantes: 3, 4 o 5 ejes;
- Chapa frontal, piso, laterales y puerta trasera HARDOX 450 o outra matéria-prima;
- Protección cabina en chapa espesor de 5 mm;
- Puerta trasera de apertura automática;
- Faldón lateral de protección en chapa;
- Cilindro hidráulico frontal;
- Bomba hidráulica de pistones;
- Estabilizador central;
- Conjunto de quatro guardabarros em termoplástico PVC o chapa;
- Conjunto de duas placas reflectantes traseiras;
- Luces delimitadoras de anchura y reflectantes laterales;
- Soporte de rueda de repuesto frontal;
- Antiempotramientos laterales;
- Válvula de seguridad.



- Benne basculante pour véhicules de 2, 3, 4 ou 5 essieux;
- Fond et côtés en acier HARD450 ou autre matière première au choix du client;
- Stabilisateur central;
- Porte arrière d'ouverture automatique;
- Protection latérale des éléments du châssis;
- Vérin hydraulique frontal;
- Pompe hydraulique à pistons;
- Distributeur hydraulique de descente proportionnelle;
- Valve de sécurité;
- Commande pneumatique progressive de montée et descente de la benne en cabine;
- Garde-boues en PVC ou tôle;
- Pare-cyclistes;
- Feux de délimitation de la largeur et de signalisation latérale;
- Plaques réflecteurs.



- Steel Tipper Bodies for 2, 3, 4 and 5 axles vehicles;
- Floor, front, sides and tailgate made of HARD450 steel or any other material chosen by customer;
- Stabiliser between body and chassis;
- Rear tailgate with automatic opening;
- Body steel side protection;
- Front end cylinder;
- Piston pump;
- Hydraulic proportional lowering distributor;
- Safety valve;
- Pneumatic progressive raising and lowering control in-cab;
- PVC or steel individual mudguards;
- Side underrun protection;
- Lateral signalling lights and reflectors;
- Rear reflector plates.



CARROÇARIA BASCULANTE VOLQUETES BASCULANTES BENNES BASCULANTES STEEL TIPPER BODIES

CARACTERÍSTICAS TÉCNICAS - CARACTÉRISTIQUES TECHNIQUES - TECHNICAL SPECIFICATIONS

Modelo Modèle Model	Espessura Espesor Épaisseur Thickness	Volume *
3 EIXOS - 3 EJES - 3 ESSIEUX - 3 AXLES		
CGB K5	5 mm	até/hasta/à/up to 14 m ³
CGB K8	8 mm	até/hasta/à/up to 14 m ³
CGB K8/5	8/5 mm	até/hasta/à/up to 14 m ³
CGB K10/8	10/8 mm	até/hasta/à/up to 14 m ³
4 EIXOS - 4 EJES - 4 ESSIEUX - 4 AXLES		
CGB K5	5 mm	até/hasta/à/up to 20 m ³
CGB K8	8 mm	até/hasta/à/up to 20 m ³
CGB K8/5	8/5 mm	até/hasta/à/up to 20 m ³
CGB K10/8	10/8 mm	até/hasta/à/up to 20 m ³

* outras volumetrias sob consulta / otras volumetrías a consultar / autre volumétrie sur demande / other volumetries upon request



OPCIONAIS

Suporte roda de reserva lateral

Acrescento rebatível traseiro

Acrescento não rebatível traseiro

Acrescentos laterais (aumento da carga)

Conjunto de 2 guarda-lamas envolventes em PVC,
2º eixo direccional (4 eixos)

Taipal traseiro de abertura hidráulica

Depósito de água (caixas de ferramentas)

Pára-choques traseiro rebatível

Pára-choques traseiro fixo

Grelhas de protecção nos farolins traseiros

Toldo de correr manual

Toldo de correr eléctrico

Publicidade do cliente



OPCIONALES

Suporte de rueda de repuesto frontal

Añadir plegable trasero

Añadir non plegable trasero

Añadir laterales (aumento de la carga)

Conjunto de 2 guardabarros en PVC, 2º eje
direccional (vehiculos 4 ejes)

Puerta trasera de apertura hidráulica

Depósito de agua (cajón de herramientas)

Paragolpes trasero plegable

Paragolpes trasero fijo

Rejillas de protección en las luces traseras

Toldo corredero de manivela

Toldo corredero eléctrico

Publicidad del cliente

CARROÇARIA BASCULANTE VOLQUETES BASCULANTES BENNES BASCULANTES STEEL TIPPER BODIES

OPTIONS

Support de roue de secours frontal

Extension amovible rabattable

Extension amovible non rabattable à l'arrière

Extensions latérales (augmentation de charge)

2 Garge-boues en PVC pour le deuxième essieu directionnel du camion (vehicules de 4 essieux)

Porte arrière hydraulique

Réservoir à eau (boîtes à outils)

Pare-chocs à l'arrière démontable

Pare-chocs à l'arrière fixe

Grilles de protection sur les feux arrière

Bâche coulissant manuel

Bâche coulissant électrique

Publicité du client

OPTIONAL

Frontal spare wheel support

Removable rear extension

Non-collapsible rear extension

Side extensions (greater load)

Individual mudguards for second steering axle (vehicles 4 axles)

Rear tailgate hydraulic

Water tank (steel tool box)

Dismountable rear bumper

Fixed rear bumper

Protective grills on the rear lights

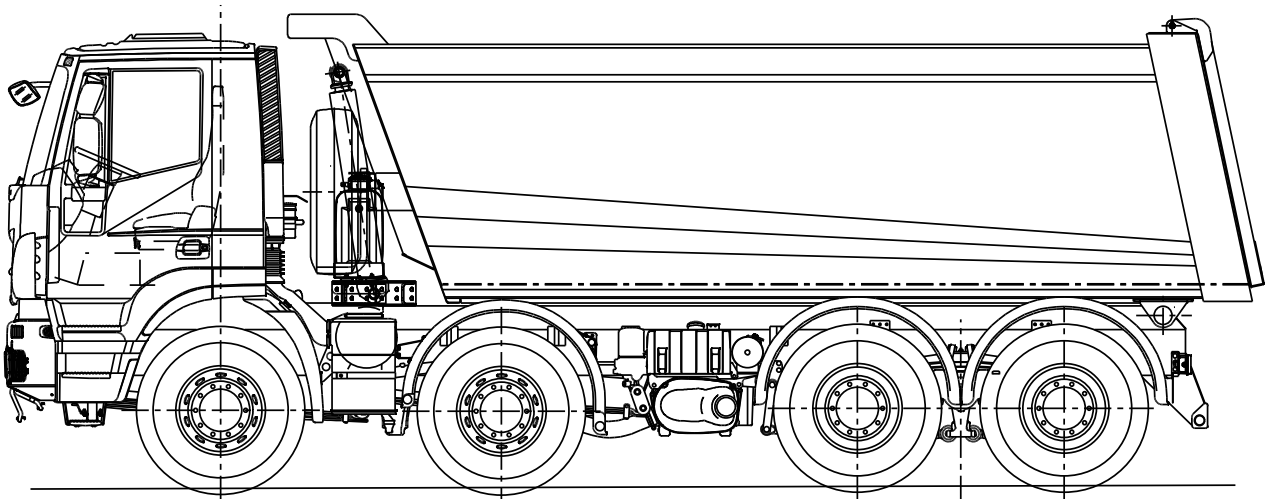
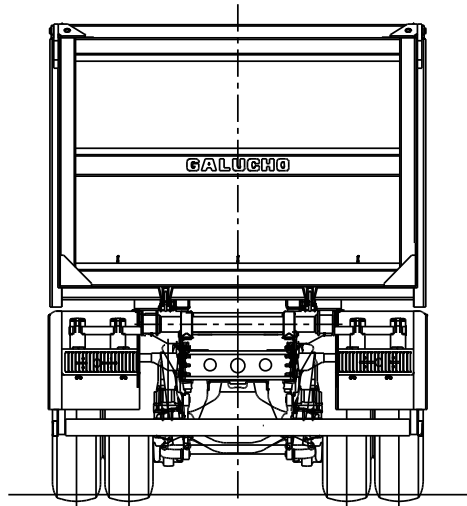
Manual Cover

Electric Cover

Customer advertising



**CARROÇARIA BASCULANTE
VOLQUETES BASCULANTES
BENNES BASCULANTES
STEEL TIPPER BODIES**



Gravuras e dados técnicos a título indicativo, sujeitos a alteração sem aviso.
Grabados y datos técnicos a título indicativo y sujetos a alteración sin previo aviso.
Illustrations et données techniques à titre informatif et soumises à alteration sans pré avis.
Prints and technical data in an indicative quality subject to change without notice.



GALUCHO - Indústrias Metalomecânicas, S.A.
Av. Central, N° 4
2705-737 S.João das Lampas
Sintra - Portugal
Tel. (351) 21 960 85 00
Fax. (351) 21 960 85 99
www.galucho.com

Distribuidor	Agent	Deal
--------------	-------	------